

## GRIGLIE DI TRANSITO AFONICHE TRANSIT ACOUSTIC GRILLES



### DESCRIZIONE

Le griglie di transito afoniche delle serie GTAC possono essere utilizzate per l'installazione su porte o pareti con spessori compresi tra 35 e 90 mm. La costruzione a labirinto consente il transito dell'aria tra due locali limitrofi e l'interposizione di fonoassorbente all'interno delle alette limita la trasmissione del rumore.

### DESCRIPTION

The GTAC series transit acoustic grilles can be used for the installation on doors or walls with thickness comprised between 35 and 90 mm. The labyrinth construction allows the transit of air between two neighboring local and the interposition of sound absorption inside the blades limits the noise transmission.

### COSTRUZIONE E DIMENSIONI

#### COSTRUZIONE

Il telaio e le alette sono costruite in lamiera d'acciaio zincata. Le alette sono sagomate per il contenimento del materiale fonoassorbente. Le alette possono essere orizzontali o verticali. Cornice perimetrale da 40 mm in acciaio zincato. Controtelaio in acciaio zincato su richiesta. Costruzioni in acciaio inox o in alluminio a richiesta, possibilità di fornire il prodotto verniciato.

### CONSTRUCTION AND SIZES

#### CONSTRUCTION

The frame and the blades are made of galvanized sheet steel. The blades are shaped for the containment of sound-absorbing material. Blades can be horizontal or vertical. The 40 mm. outer frame is made of galvanized steel. Counter frame is supplied on request. The construction is made of in stainless steel or of aluminum, on request. The product painted is available on customer demand.

#### MATERIALE FONOASSORBENTE

PU adesivizzato.

#### SOUNDPROOF MATERIAL

Adhesivized PU.

#### INSTALLAZIONE

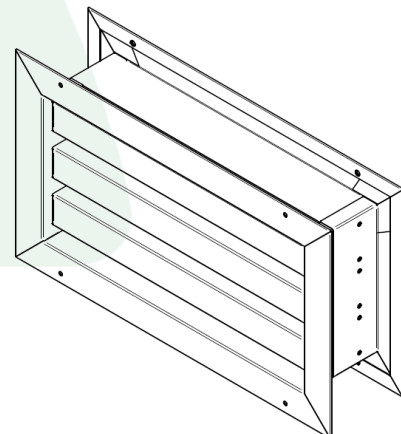
Montaggio con viti su flangia da 40 mm

#### INSTALLATION

Screw assembling 40 mm on the flange.

### LEGENDA / LEGEND

	U.M.	Grandezza / Size
B	[mm]	Larghezza / Width
H	[mm]	Altezza / Height
L	[mm]	Profondità / Depth
b	[mm]	Larghezza alette / Width of fins
p	[mm]	Passo tra le alette / Step between the fins



**CARATTERISTICHE TECNICHE****POTERE FONOSOLANTE**

Il potere fonoisolante è la capacità di un elemento di impedire il transito delle onde sonore da un ambiente all'altro. Caratterizza le proprietà acustiche di divisori e partizioni, così come di una griglia di transito afonica.

**TECHNICAL SPECIFICATION****SOUND-INSULATION INDEX**

The sound-insulation index is the ability to prevent the transit of sound waves from one environment to the another. It determines the acoustic features of dividers and partitions, and also those of an transit acoustic grille.

Frequenza / Frequency	[Hz]	125	250	500	1000	2000	4000	R <sub>w</sub>
Potere fonoisolante / Sound reduction index	[db(A)]	3	6	7	8	9	8	9

**PERDITE DI CARICO**

Le perdite di carico nelle griglie afoniche della serie GTAC dipendono dalla velocità dell'aria a canale ma anche dalla direzione di moto dell'aria. Infatti le perdite di carico generalmente sono maggiori in espulsione che in aspirazione. Le perdite di carico sono le seguenti:

**PRESSURE DROP**

The pressure drops in the GTAC series light acoustic louvre depend on the speed of the air in the duct but also on the air motion direction. As a matter of fact usually the pressure drops are greater in ejection than in suction. The pressure drops are as follows:

Velocità dell'aria / Air speed	[m/s]	0,2	0,3	0,4	0,5	0,7	1	1,5	2
Perdite di carico / Pressure drops	[Pa]	2	3	6	8	15	28	57	94

**CODIFICHE****ESEMPIO**

Griglia di transito afonica acciaio zincato, alette orizzontali, base 800 mm e altezza 600 mm, completa di controtelaio.

**CODES****EXAMPLE**

Transit acoustic grille louvre made of galvanized steel with horizontal blades, base 800 mm and height 600 mm, with counter frame.

Griglia afonica di transito Transit acoustic grille	Alette verticali / Vertical blades	Alette orizzontali / Horizontal blades	Zincata / Galvanized	Alluminio / Aluminum	Inox / Stainless	Verniciata / Varnished	Base / Base (cm)	Altezza / Height (cm)	controtelaio / Counterframe
GTAC	V	H	Z	A	I	V	000	000	C
GTAC	H		Z				080	060	C

LISTINO PREZZI - PRICE LIST [€]

	B	200	250	300	350	400	450	500	600	700	800	900	1000
N	H	Acciaio zincato / Galvanized steel											
1	110	49,15	49,97	50,79	51,62	52,44	53,26	57,42	59,06	60,71	62,35	64,00	65,64
2	170	61,02	62,05	63,08	64,11	65,14	66,17	71,37	73,43	75,49	77,56	79,62	81,68
3	230	73,22	74,46	75,70	76,94	78,18	79,42	85,66	88,14	90,62	93,10	95,58	98,06
4	290	85,77	87,21	88,66	90,11	91,56	93,01	100,29	103,18	106,08	108,98	111,87	114,77
5	350	98,65	100,30	101,96	103,62	105,28	106,93	115,26	118,57	121,88	125,20	128,51	131,82
6	410	111,87	113,73	115,60	117,46	119,33	121,19	130,56	134,29	138,02	141,75	145,48	149,21
7	470	125,43	127,50	129,57	131,65	133,72	135,80	146,20	150,35	154,50	158,65	162,79	167,59
8	530	141,82	144,10	146,39	148,67	150,95	153,23	164,68	169,25	173,81	178,38	183,59	188,16
9	590	156,06	158,55	161,04	163,53	166,02	168,51	181,00	185,98	190,97	196,60	201,58	206,56
10	650	170,63	173,33	176,03	178,73	181,43	184,13	197,66	203,06	209,11	214,51	219,91	227,91
11	710	185,54	188,45	191,35	194,26	197,17	200,08	214,65	220,47	226,94	232,75	241,17	246,99
12	770	200,79	203,90	207,02	210,14	213,25	216,37	231,99	238,87	245,10	253,94	260,18	266,41
13	830	216,37	219,70	223,02	226,35	229,67	233,00	249,66	256,96	263,61	272,86	279,51	286,17
14	890	232,30	235,83	239,36	242,90	246,43	249,97	268,32	275,38	285,06	292,12	299,19	306,26
15	950	216,37	219,70	223,02	226,35	229,67	233,00	249,66	256,96	263,61	272,86	279,51	286,17

	B	200	250	300	350	400	450	500	600	700	800	900	1000
N	H	Acciaio zincato verniciato / Painted galvanized steel											
1	110	78,77	80,03	81,30	82,56	83,83	85,09	89,69	92,22	94,75	97,28	99,81	102,34
2	170	94,41	96,04	97,67	99,30	100,93	102,56	108,36	111,62	114,88	118,14	121,40	124,66
3	230	110,40	112,40	114,39	116,39	118,38	120,38	127,37	131,36	135,35	139,34	143,33	147,32
4	290	126,73	129,09	131,45	133,81	136,17	138,53	146,72	151,44	156,16	160,88	165,59	170,31
5	350	143,39	146,11	148,84	151,56	154,29	157,01	166,40	171,85	177,30	182,75	188,20	193,65
6	410	160,39	163,48	166,57	169,66	172,75	175,84	186,43	192,60	198,78	204,96	211,14	217,32
7	470	177,73	181,18	184,64	188,09	191,55	195,00	206,79	213,70	220,60	227,51	234,42	241,98
8	530	197,91	201,73	205,54	209,36	213,18	217,00	229,99	237,62	245,26	252,90	261,19	268,83
9	590	215,92	220,11	224,29	228,47	232,66	236,84	251,02	259,39	267,76	276,78	285,14	293,51
10	650	234,27	238,82	243,37	247,92	252,47	257,02	272,40	281,50	291,24	300,34	309,44	321,14
11	710	252,97	257,88	262,79	267,71	272,62	277,53	294,11	303,94	314,42	324,24	336,67	346,50
12	770	271,99	277,27	282,55	287,83	293,11	298,39	316,16	327,37	337,93	351,09	361,64	372,20
13	830	291,36	297,00	302,65	308,29	313,93	319,58	338,55	350,49	361,77	375,66	386,95	398,24
14	890	311,07	317,07	323,08	329,09	335,10	341,11	361,93	373,95	388,57	400,58	412,60	424,61
15	950	291,36	297,00	302,65	308,29	313,93	319,58	338,55	350,49	361,77	375,66	386,95	398,24